

大会順序

1 開会式 9:00～

- (1) 開会のことば
- (2) 秩父神社拝礼
- (3) 国歌斉唱
- (4) 優勝旗・優勝杯返還
- (5) あいさつ
- (6) 来賓祝辞
- (7) 来賓紹介
- (8) 試合上の注意
- (9) 選手宣誓

2 演武

- (1) 日本剣道形
 - 打太刀
 - 教士七段 持田 泰
 - 仕太刀
 - 錬士七段 柏葉 靖夫
- (2) 全日本剣道連盟居合
 - 秩父剣道連盟居合道部有志

3 団体試合

- 中学男子
- 中学女子
- 高校男子
- 高校女子
- 一般女子
- 一般男子

4 閉会式

表彰・講評・閉会のことば

試合場および試合順序

大会役員

第一試合場		
種目	試合番号	
① 中学男子	1～5	
② 中学男子決勝	6	
③ 高校男子	7～8	
④ 高校男子決勝	9	
⑤ 一般男子	10～14	
第三試合場		
種目	試合番号	
① 中学男子	1～6	
② 高校男子	7～8	
③ 一般男子	9～14	
④ 一般男子決勝	15	
第五試合場		
種目	合者番号	
① 中学女子	1～5	
② 中学女子決勝	6	
③ 高校女子	7～10	
④ 一般男子	11～16	
⑤ 一般女子決勝	17	
第七試合場		
種目	試合番号	
① 中学女子	1～5	
② 一般女子	6～8	
③ 一般男子	9～13	

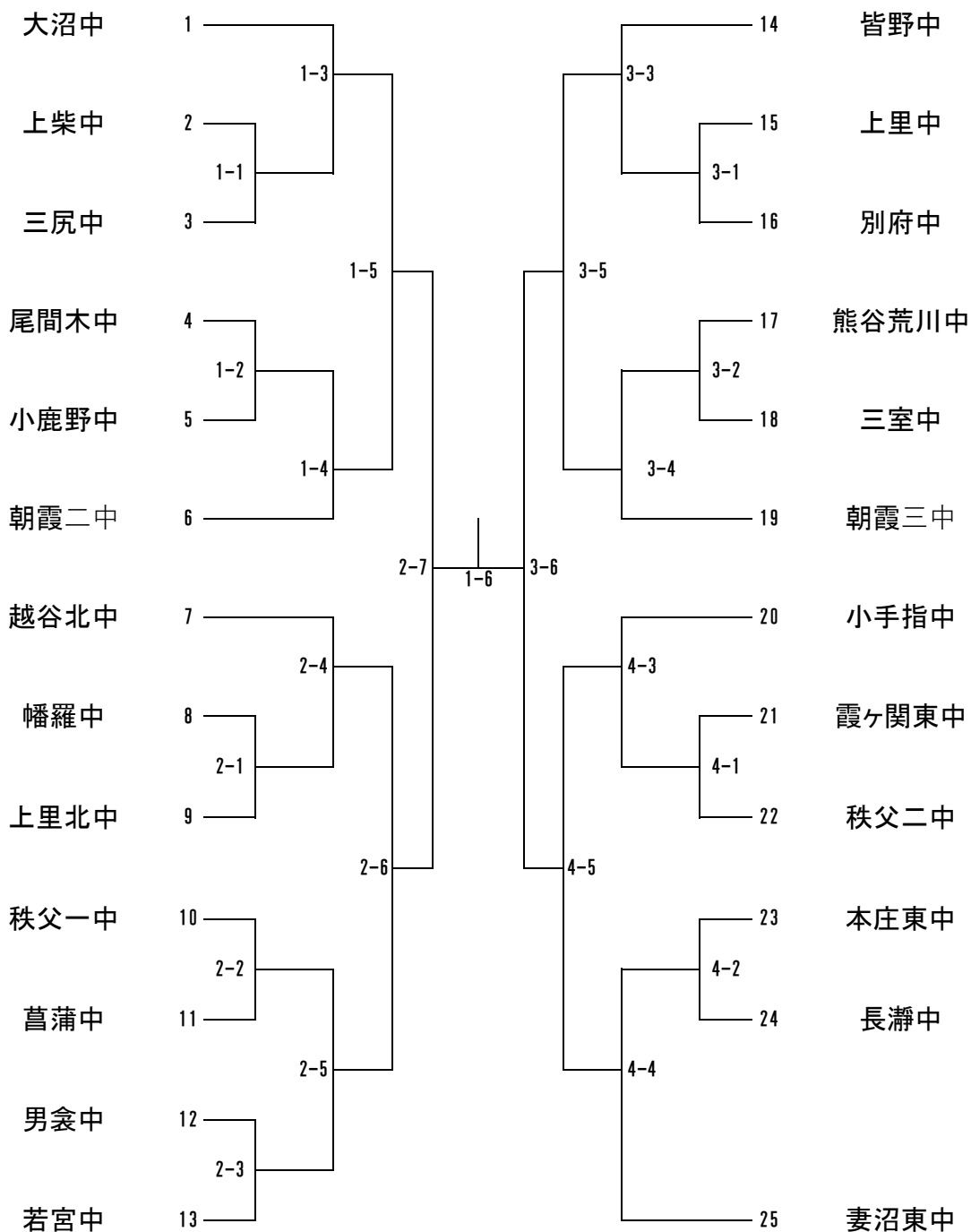
第二試合場		
種目	試合番号	
① 中学男子	1～7	
② 高校男子	8～9	
第四試合場		
種目	試合番号	
① 中学男子	1～5	
② 高校男子	6～7	
第六試合場		
種目	試合番号	
① 中学女子	1～5	
② 高校女子	6～8	
③ 高校女子決勝	9	
第八試合場		
種目	試合番号	
① 中学女子	1～5	
② 一般女子	6～8	

※ 一般男子の部は他の部門終了後に一斉に開始します。時刻については放送いたします。
 一般女子の決勝は一般男子決勝と同時に行います。
 アップ会場として、第二アリーナをご使用ください。

中学校男子の部

第 1.2 試合場

第 3.4 試合場

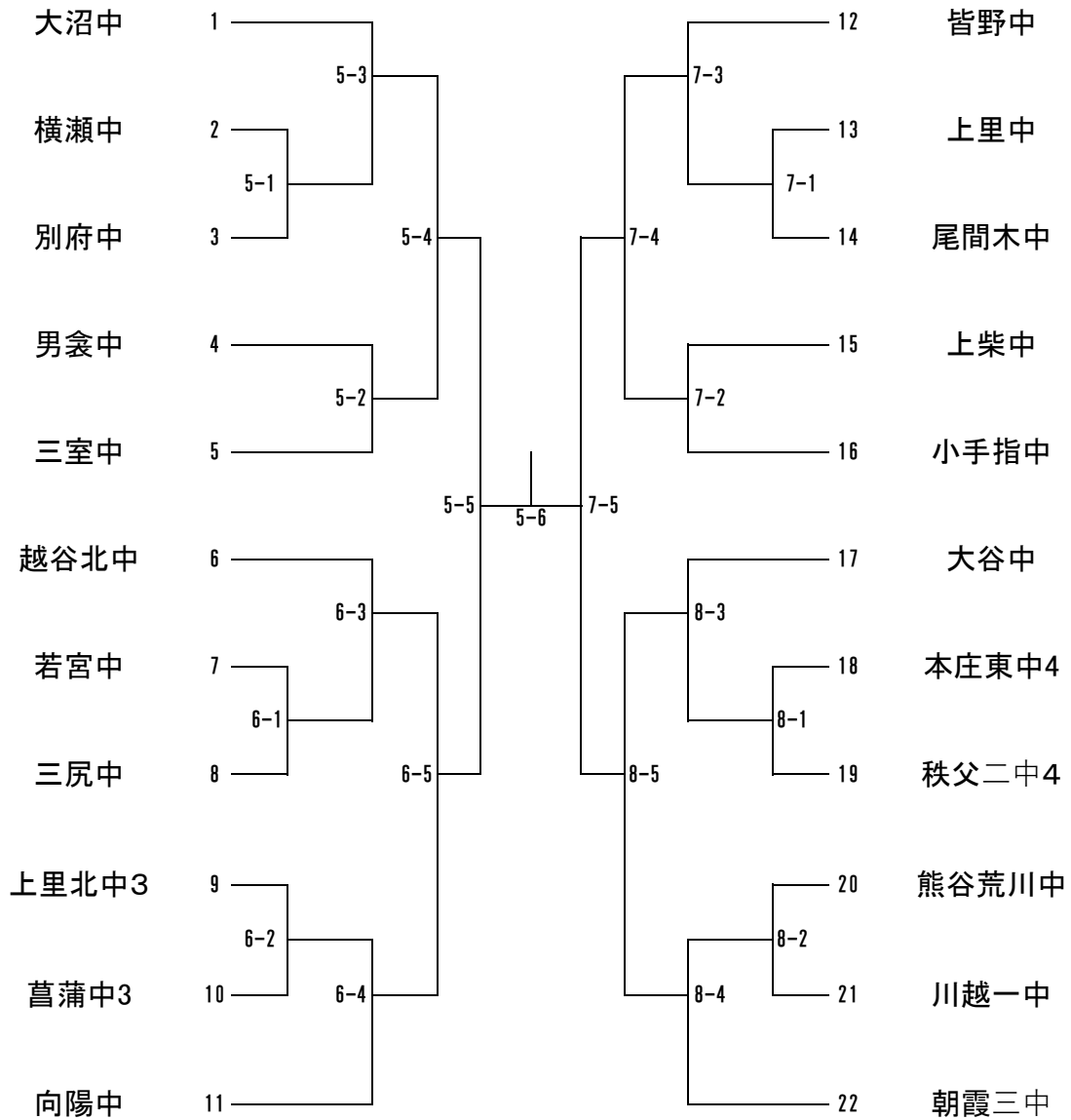


※目印は番号の若いチームが赤です
 ※始めの数字は、試合場を示しハイフンの後の数字は試合順となります
 (例) 1-5は、第1試合場の第5試合となります

中学校女子の部

第 5.6 試合場

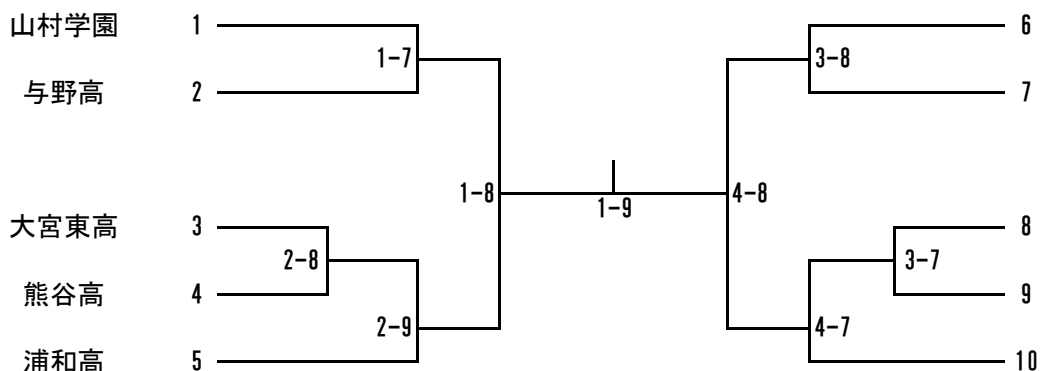
第7.8 試合場



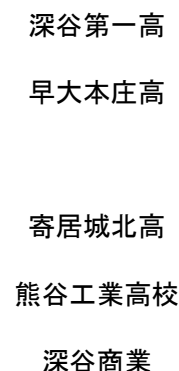
※目印は番号の若いチームが赤です
 ※始めの数字は、試合場を示しハイフンの後の数字は試合順となります
 (例) 1-5は、第1試合場の第5試合となります

高 校 男 子 の 部

第1.2試合場

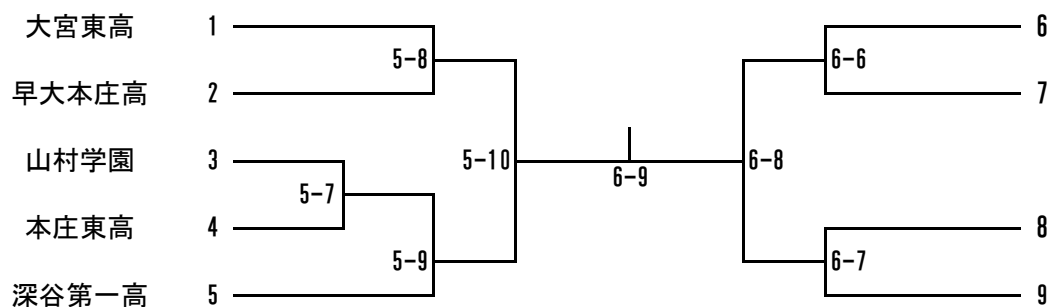


第3.4試合場

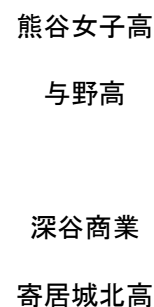


高 校 女 子 の 部

第5試合場

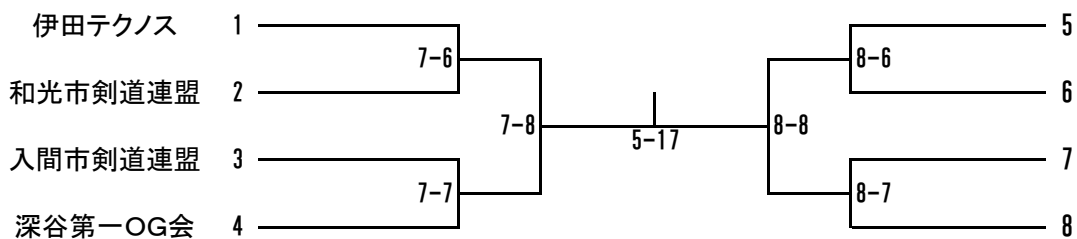


第6試合場

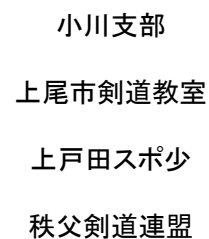


一 般 女 子 の 部

第7試合場



第8試合場



※目印は番号の若いチームが赤です。

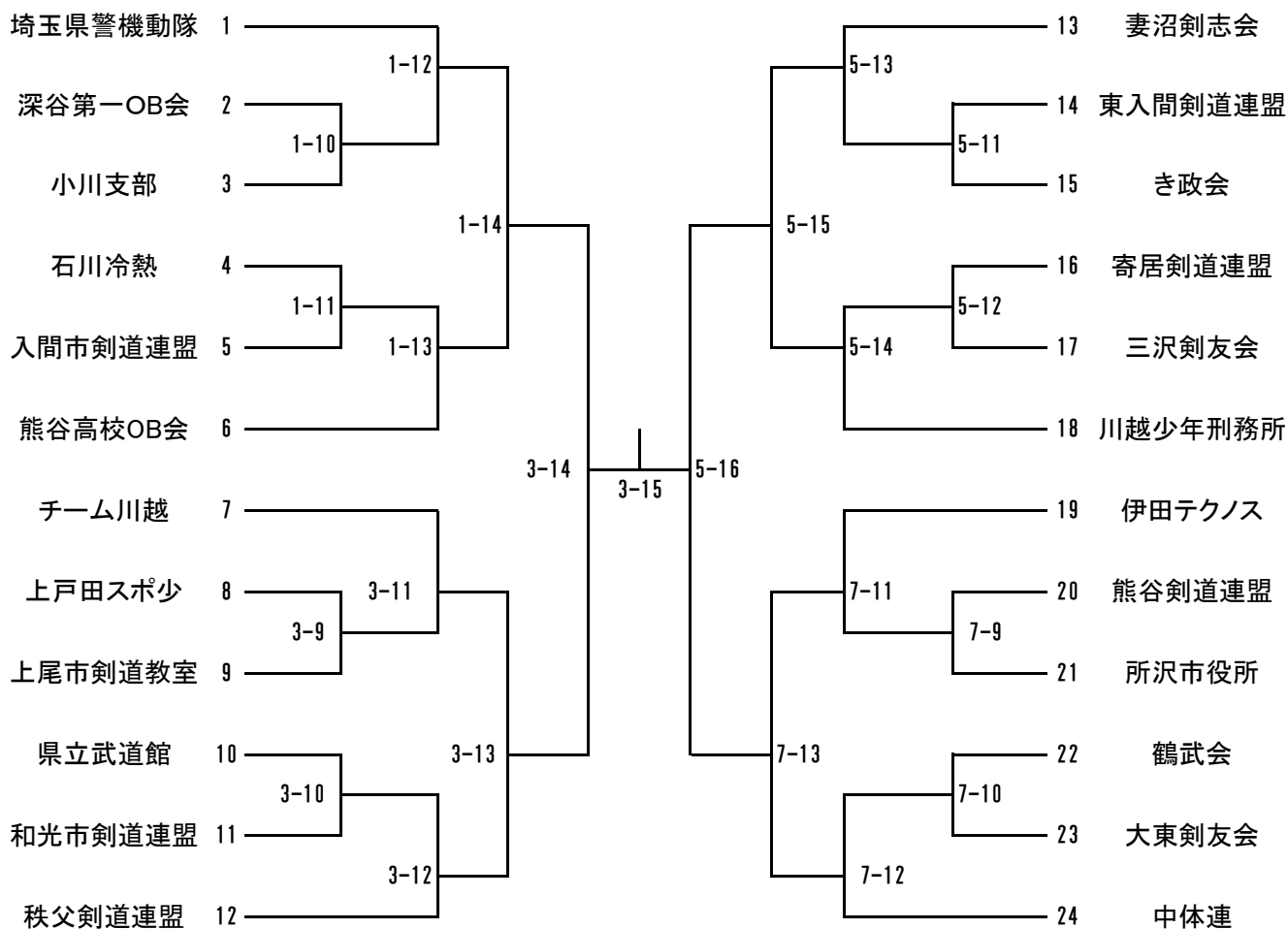
※丸数字は、試合場を示しハイフンの後の数字は試合順となります。

(例) ①-5は、第1試合場の第5試合となります。

一 般 男 子 の 部

第1.3試合場

第5.7試合場



※目印は番号の若いチームが赤です。
 ※初めの数字は試合場を示しハイフンの後の数字は試合順となります。
 (例) 1-5は、第1試合場の第5試合となります。